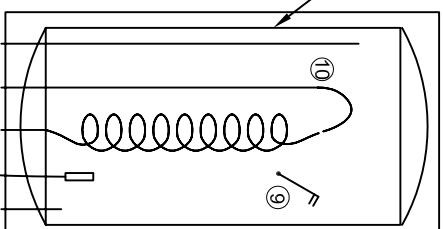


Der kan også anvendes en godkendt gennemstrømningsvandvarmer

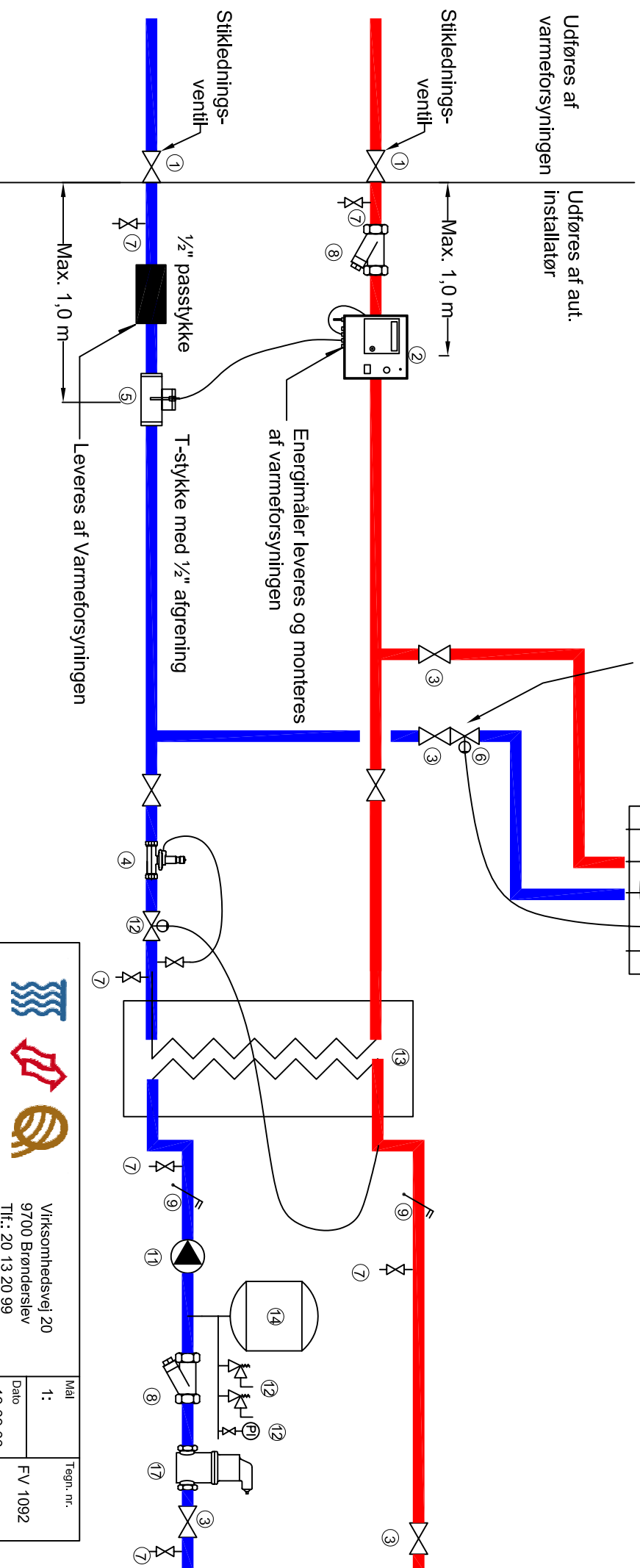
Termostatventil som styres returvand eller vandet i varmtvandsbeholderen



NB:
Opmærksomheden henledes på, at varmemåler skal placeres, således den let kan aflæses og udskiftes.

Mellem måler og hovedhaner må der ikke være monteret komponenter ud over de viste.

Se endvidere punkt 3.2.7 i tekniske bestemmelser.



	Virksomhedsvej 20	Mål	
	9700 Brønderslev	1:	Tegn. nr.
Tlf.: 20 13 20 99		Dato	FV 1092
		19.09.00	
Normaldiagrammer for fjernvarmeinstallationer til mindre anlæg		Stign.	Udf. dato
Veksleranlæg		BAU	
		Rev. dato	
		05.07.07	